

Brugsanvisning / Bruksanvisning

Luftpumpe / Luftpump

SUPER 8500



Pondteam[®]

DANSK

Brugsanvisning Luftpumpe SUPER 8500

Vi anbefaler, at de tjekker vor hjemmeside for de senest opdaterede manualer.

Læs venligst denne betjeningsvejledning omhyggeligt igennem inden luftpumpen tages i brug.

Pumpen er beregnet til beluftning af havebassiner og akvarier og skal udelukkende installeres tørt.

Da vi kontinuerligt forbedrer og videreudvikler vore produkter kan tilbehør m.m. afvige fra billeder på emballagen.

Sikkerhedsforanstaltninger



Kontroller at dine el-installationer er i overensstemmelse med pumpens typeskilt.

Inden du begynder at arbejde med pumpen, skal stikket trækkes ud af kontakten.

Luftpumpen skal placeres tørt og godt ventileret (gerne udendørs). Kontroller at kondensvand ikke kan løbe tilbage i pumpen (sløjfe eller fald væk fra pumpen). Sørg for at placere pumpen stabilt, så vibrationer ikke kan flytte pumpen.

Pumpen skal placeres højere end vandoverfladen.

Luftpumpen er fremstillet til såvel indendørs som udendørs brug og placeringen bør foretages i overensstemmelse med dette.

Pumpen må ikke anvendes, hvis kabel eller stik er beskadiget.

Løft aldrig pumpen i det elektriske kabel.

Er du usikker på den elektriske installation, så kontakt en elektriker.

Pumpen må ikke anvendes af børn eller personer, der ikke forstår anvendelsen af den.

Luftpumpesættet består af:



1. Luftpumpe med kabel
2. Luftslange (2 x 5 meter)
3. Stor cylinder luftsten (2 stk)
4. Tilslutningsslange
5. Slangestuds med 2 udgange
6. Slangeklemmer (3 stk.)
7. Reduktionsrør
8. Luftfordeler
9. Slangebånd

Tekniske data

Pumpe model	Super 8500
Spænding	230V/50Hz
Strømforbrug	100 watt
Luftkapacitet	8400 l/time
Montering	Tørt
Anbefalet bassinstørrelse	> 40 m ²
Luftsten max. dybde	60-150 cm
El-kabel	1 meter

Installation



Placer luftpumpen på et velegnet sted, der overholder ovennævnte sikkerhedsforanstaltninger.

Monter den lille tilslutningsslange på pumpens luftudgang og fastgør den med den ene slangeklemme.

Monter den y-formede slangestuds på den lille tilslutningsslange og fastgør den med den anden slangeklemme.

Monter den/de sorte luftslange(r) på slangestudsene og træk den/dem ud til bassinet (slangen kan være lidt stiv, men kan blødgøres lidt ved at lægge den på en radiator eller lignende).

Husk at sørge for at der er fald så evt. kondensvand ikke kan løbe tilbage i pumpen.

Skær luftslangen/-slangerne til i den ønskede længde og monter luftstenen/luftstenene.

Placer luftstenen/luftstenene på det/de valgte sted/steder, sæt stikket i

kontakten og tænd for pumpen.

Hvis man ønsker at tilslutte flere luftsten kan t-stykke købes som ekstra udstyr.

Anvendelse



Luftpumpen er bygget til kontinuerlig drift. Dog er pumpens membran en slidel, som må påregnes udskiftet løbende og den er ikke omfattet af garantien.

Det er vigtigt, at luftsten rengøres (f.eks. ved at skrubbe den forsigtigt med en køkkensvamp), så der ikke kommer alger og anden belægning på den og den bør udskiftes regelmæssigt, da tilstopning forringer effektiviteten og kan ødelægge luftpumpens membran. Generelt afkorter dårligt vedligehold pumpens liv ved en større belastning.

Hvis kapaciteten falder (færre luftbobler) og luftsten er rensat / skiftet, skal membranen altid kontrolleres.

Pumpen bør indendørs placeres i nogenlunde samme temperatur, der er udendørs for at undgå kondensvand i slangen, men da pumpen også er godkendt til udendørs brug kan den stilles udendørs, hvis bare den er beskyttet mod regn m.m. Om vinteren bør luftpumpen placeres i et køligt udhus, da der ellers kan dannes kondens i slangen som kan fryse til og forårsage tilstopning af slangen, hvorved pumpen kan beskadiges.

HUSK: Hvis pumpen står i et koldt rum er det vigtigt at den kører kontinuerligt, da membranen ellers nedkøles og kan sprække ved igangsætning.

Vedligehold og udskiftning af dele



Luftpumpen har dobbelt membrankammer/membran og begge bør udskiftes samtidig.



Udskiftning af membran



1. De 4 skruer i bunden af pumpen skal skrues ud. Afmonter derefter forsigtigt topdækslet og pas på den specielle pakning, der sidder mellem top- og bunddæksel. Nu kan man komme til pumpens indre dele, der består af en centralt placeret pumpeblok med 2 magnetpoler. Pumpeblokken er fæstnet til bundpladen med en

metalbøjle i hver side samt med 4 gummifødder. På hver side af denne sidder et sort membrankammer med et hvidt membranlåg, forbundet til bundpladen med 2 sorte vinkelstøbte luftslanger.

2. Øverst på kammeret er et plastlåg, fæstnet med 4 skruer. Det kan være nødvendigt at afmontere låget for at man kan holde imod på membranen når denne skal fjernes og monteres igen.

3. Afmonter derefter den sorte vinkel-luftslange fra studserne på det hvide membranlåg og bundpladen ved at løsne de to klemmer og trække slangen af.

4. De 4 skruer, der holder membrankammerets forplade fast til pumpeblokken, skrues af. Pas på de 2 skiver, der hører til hver skrue.

5. Den sorte forplade til membrankammeret med det hvide membranlåg kan nu tages af.

6. Med en lille svensknøgle/fastnøgle skrues møtrikken midt i metal membranholderen af, og denne kan nu fjernes. Under denne plade sidder en tynd nylonpakning, der forsigtigt fjernes.

7. Nu kan man komme til selve membranen. Fjern først den grå plastring fra membranen og træk derefter selve membranen ud af den fure, den sidder i. Hold imod så ikke den hvide plast bagplade følger med. Mellem denne og membranen sidder yderligere en tynd nylonpakning, som bør blive siddende på bagpladen.

8. Træk nu forsigtigt den hvide bagplade og nylonpakningen af akslen og monter dem på den nye membran, således at den tynde nylonpakning sidder mellem membranen og bagpladen. Membranen skal monteres således at bagpladens 4 pinde passer ind i membranens 4 huller, og de to knopper, der er yderst på membrankanten skal passe ind i de tilhørende udsparinger på membrankammerets bagstykke.

9. Læg membranholderens hvide nylonpakning på plads på membranens forside, placer metalpladen på denne og skyd det hele på plads på akslen. Pas på at bagpladens lodrette fure kommer til at ramme korrekt på den lodrette skinne bag akslen. Metalpladens flade del skal sidde fremad mod dig.

10. Skub det hele på plads på akslen og skru møtrikken fast på akslen. Tryk så membranens bagudvendte kant ind i den tilhørende fure og sørg for at den kommer godt på plads hele vejen rundt.

11. Nu skal den grå låsering monteres på membranen – dette kan først gøres når membranen sidder på plads på membrankammerets

bagstykke.

12. Når den sidder korrekt skal membrankammerets forplade monteres og den formstøbte luftslange skal igen monteres på de to studser på hhv. bundplade og hjertekammer. Den fastgøres med de to spændbøjler.

13. Hvis magnetpole-kammerets låg har været afmonteret skal det skrues på plads igen.

14. Kontroller at pakningen mellem topdæksel og bundplade sidder korrekt inden dækslet sættes på plads. Topdækslet monteres og fastgøres med de fire skruer fra luftpumpens underside.

Udskiftning af indsugningsfilter.



Øverst på luftpumpe 8500 sidder et luftfilter, som med tiden bliver snavset og skal renses eller udskiftet. Den store skrue på toppen af luftpumpen skrues ud og filterdækslet kan fjernes. Det

hvide kan nu renses/udskiftes.

Indsugningsfiltret bør efterses og evt. renses regelmæssigt for at pumpen hele tiden kan yde sit maksimale.

Vinterbrug af pumpen



Luftpumpen er beregnet for såvel indendørs som udendørs brug, men om vinteren er det vigtigt, at den er placeret i et koldt rum for at undgå at der dannes kondens i slangen. En ideel placering kunne være i et udhus, hvor pumpen kan stå tørt og beskyttet mod vejr og vind, men samtidig står køligt. Det er vigtigt at pumpen kører kontinuerligt hele vinteren, da der ellers er stor risiko for at de nedkølede membraner revner, når pumpen startes op igen.

Garanti



Denne luftpumpe er dækket af en 24 måneders garanti mod produktions- og materialefejl gældende fra købsdatoen. Nota med dato gælder som garantibevis og kopi af denne skal medsendes pumpen i tilfælde af reklamation. I garantiperioden reparerer eller udskifter vi de defekte dele (vort valg) med originale reservedele uden beregning. Garantien gælder ikke normalt slid eller skader, der er opstået som følge af misligholdelse, forkert brug og/eller negligering af anførte betjeningsvejledning.

Hjerter, membraner, slanger, kopligner og luftsten er sliddele og er som 6

sådan ikke omfattet af garantien.

Affaldshåndtering



En defekt luftpumpe må ikke smides i den normale dagrenovation, men skal indleveres på en af hjemkommunens genbrugspladser for el-materiel, f.eks. en miljøstation.



Luftfordeler med 33 stk. 4 mm udgange. Luftsten mm. til dette udstyr indgår ikke.

Luftfördelare med 33 st, 4 mm utgångar. Syresten m.m. till denna del ingår INTE.



Reduktions stykke til anvendelse mellem luftpumpe og luftfordelaren.

Skarvkopling till att använda mellan luft-pumpen och luftfördelaren.



Spændebånd til luftfordeler/reduktionsrør.

Metallspänring till luftfördelaren/skarvkoplingen.

SVENSKA

Bruksanvisning Luftpump Super 8500

Vi rekommenderar att Ni tittar på vår hemsida för att se om det finns en uppdaterad version av bruksanvisningen.

Var vänlig och läs igenom bruksanvisningen, innan pumpen börjar användas.

Pumpen avser att syresätta dammar och akvarier och får endast installeras torrt.

Då vi kontinuerligt förbättrar och utvecklar våra produkter, kan tillbehör m.m. skilja sig från bilderna på förpackningarna.

Säkerhetsföreskrifter



Kontrollera att typskylten på pumpen stämmer helt med gällande elektriska förordningar.

Innan något arbete påbörjas med pumpen ska kontakten alltid dras ut ur eluttaget.

Före användning ska man kontrollera att kabeln och kontakten är fria från synliga skador.

Luftpumpen ska placeras torrt och väl ventilerat (gärna utomhus).

Kontrollera så att kondensvatten inte kan rinna via luftslangen in i pumpen. Lagg slangen i en slinga eller se till att slangen ligger så att det är fall bort från pumpen.

Ställ pumpen så att den står stabilt, så att vibrationerna från pumpen inte kan leda till att den flyttar sig.

Pumpen ska placeras på en plats som är högre än vattennivån.

Luftpumpen är avsedda för att användas såväl inomhus som utomhus och ska placeras utifrån dessa förutsättningar.

Pumpen får inte användas om kabeln eller kontakten är skadad.

Lyft aldrig pumpen i de elektriska delarna.

Är du osäker, fråga om råd hos en auktoriserad elektriker.

Pumpen får inte användas av barn eller personer som inte förstår handhavandet.

Luftpumps förpackningen innehåller:



1. Luftpump med kabel.
2. Svart luftslang (2x5 meter).
3. Stor cylinderformad syresten (2st).
4. Anslutnings slang.
5. Slangkoppling med 2 utgångar.
6. Slangklämmor (3 st.).
7. Skarvkoppling till luftfördelaren.
8. Luftfördelare.
9. Metallspännring.

Tekniska data

Pump modell	Super 8500
Spänning	230V/50Hz
Strömförbrukning	100 watt
Luftkapacitet	8400 l/time
Montering	Torrt
Rek. till dammar	> 40 m ²
Rek. djup för syresten	60-150 cm
El-kabel	1 meter

Installation



Placera luftpumpen på en välventilerad plats, som uppfyller ovannämnda säkerhetsföreskrifter.

Montera den lilla svarta anslutningsslangen på luftpumpens luftutgång och fäst med en slangklämma.

Montera den y-formade slangkopplingen i anslutningsslangen och fäst med den andra slangklämmen.

Anslut den/de svarta luftslangen/luftslangarna på slangkopplingen.

Dra sedan ut slangen/slangarna till dammen (slangen kan vara lite styv, men mjukas upp genom att placeras på ett element en kortare stund).

Kom ihåg att det måste vara fall på slangen bort från pumpen, så att ev. kondensvatten inte kan rinna in i luftpumpen.

Kapa till slangen/slangarna i önskad längd och montera på syrestenen/syrestenarna.

Sänk ner syrestenen/syrestenarna i vattnet och starta pumpen genom att

sätta i kontakten i eluttaget.

Om man önskar ansluta flera syrestenar finns en T-koppling att köpa som extra tillbehör.

Användning



Luftpumpen är avsedd för kontinuerlig drift. Pumpens membran är dock en förslitningsdel som löpande behöver bytas och det är inget som omfattas av garantin.

Det är viktigt att syrestenen rengörs (t.ex. genom att skrubba den försiktigt med en disksvamp) så att det inte är alger och beläggning på den. En syresten som är igensatt ska rengöras och bytas om det krävs, i annat fall påverkar den luftpumpens effekt negativt och ökar slitaget på membranen. Dåligt underhåll förkortar pumpens livslängd p.g.a. en ökad belastning.

Om luftpumpens kapacitet minskar (färre luftbubblor) och syrestenen är rengjord/utbytt, ska membranen i pumpen kontrolleras.

Pumpen bör placeras inomhus och det bör vara ungefär samma temperatur som ute för att undvika kondens i slangen, men då pumpen även är godkänd för utomhusbruk kan den placeras utomhus, bara den skyddas mot regn m.m. Vintertid ska pumpen stå t.ex. i ett uthus som är kallt, för om den står i ett varmare rum bildas kondens i slangen på väg till dammen och detta kan då frysa och orsaka stopp i slangen, så pumpen skadas.

Viktigt att luftpumpen körs kontinuerligt vintertid, annars är risken att membranen spricken när den ska startas igen, p.g.a. de är nerkylda.

Underhåll och byte av delar



Luftpumpen har dubbla luftkamara/membran och båda bör bytas samtidigt.



Byte av membran.



1. De 4 st skruvarna i pumpens botten, ska skruvas ut. Ta därefter försiktigt och lyft av locket på pumpen. Kontrollera så att den packning som ligger mellan botten och lock ligger kvar på plats. 10

Nu kan man komma åt pumpens inre delar, som består av en centralt placerad metallkammare med 2 magnetpoler. Kammaren är fastmonterad i bottenplattan med ett metallfäste i varje sida, samt med 4 st gummifötter. På vadera sida om denna kammare sitter en svart luftkammare med varsitt vitt membranlock. Dessa luftkammare är kopplade till luftpumpens bottenplatta med 2 st svarta vinkel-luftslingar.

2. Överst på metallkammaren finns ett plastlock som sitter monterat med 4 st skruvar. Det kan vara nödvändigt att montera bort detta lock, för att kunna hålla emot på membranen när dessa ska monteras av och på.

3. Lossa slangklämmorna och ta bort den svarta vinkel-luftslingen från slanganslutningen på luftkammarens framstycke. Slangen sitter mellan luftkammare och bottenplatta.

4. De 4 st skruvarna som luftkammarens framstycke är fäst med i metallkammaren ska skruvas ut. Var uppmärksam på de 2 brickor som hör till varje skruv, så dessa inte kommer bort.

5. Det svarta framstycket på luftkammaren med tillhörande vitt membranlock kan nu monteras bort.

6. Med en liten skiftnyckel skruvas muttern mitt i metall membranhållaren av och denna kan nu avlägsnas. Under den sitter en tunn nylonpackning, som försiktigt ska lyftas bort.

7. Nu går det att komma åt själva membranen. Börja med att ta bort den gråa plastringen från membranen. Dra därefter loss membranen från det spår den sitter fast i. Viktigt att hålla emot så att det vita bakstycket i plast, inte följer med. Mellan bakstycket och membranet sitter ytterliggare en nylonpackning, som ska sitta kvar på bakstycket.

8. Dra sedan försiktig loss det vita bakstycket tillsammans med nylonpackningen, från axeln. Montera på det nya membranet på bakstycket. Det är viktigt att nylonpackningen sitter mellan bakstycke och membran. Membranet ska placeras så att de 4 pinnarna på bakstycket passas in i hålen på membranet. Dessutom är det viktigt att se till så att de 2 knoppar som finns ytterst på membrankanten kommer rätt i förhållande till spåren på luftkammarens bakstycke.

9. Lägg membranhållarens vita nylonpackning på plats ovanpå membranet. Placera sedan membranhållaren ovanpå och sätt på allt på axeln. Se till så att det vita bakstyckets lodrätta spår kommer rätt i skenan på luftkammarens bakstycke. Membranhållarens släta del ska sitta utåt mot dig.

10. Tryck sedan ner membranets kant i det tillhörande spåret. Kontrollera så att det kommer ordentligt på plats hela vägen runt.

Tryck fast allt ordentligt och skruva sedan på muttern på axeln.

11. Den vita låsringen ska nu monteras på membranet. Dette går att göra först efter att membranet sitter på plats på luftkammarens bakstycke.

12. Nu kan membrankammarens framstycke med tillhörande membranlock monteras. Därefter sätts den svarta vinkel-luftslangen på plats i bottenplattan och på luftkammaren. Luftslangen fixeras med hjälp av tillhörande slangklämmor.

13. Om metallkammarens plastlock har varit bortmonterat, ska detta nu fästas med sina 4 skruvar.

14. Kontrollera att packningen som ska täta mellan luftpumpens botten och lock, ligger rätt innan locket sätts på plats. Locket skruvas fast med tillhörande 4 st skruvar från pumpens undersida.

Byte av insugsfilter



Överst på luftpump 8500 sitter ett luftfilter. Med tiden blir detta smutsigt och behöver då rengöras/bytas. Den stora svarta skruven på luftpumpens ovandel skruvas ut och sedan kan filterlocket lyftas bort. Det vita filtret kan nu rengöras eller bytas ut. Det är viktigt att regelbundet kontrollera och underhålla filtret, för att pumpen ska kunna fungera optimalt.

Användning vintertid



Luftpumpen är avsedd för användning inomhus, men vintertid är det viktigt att den placeras i ett kallt rum för att undvika att kondens bildas i slangarna. Lämplig placering kan t.ex vara i ett förråd där den står torrt och skyddat från väder och vind, men samtidigt i en sval omgivning.

Viktigt att luftpumpen körs kontinuerligt vintertid, annars är risken att membranen spricker när den ska startas igen, p.g.a. de är nerkylda.

Garanti



Denna luftpump täcks av en 2 årig garanti mot produktions- och materialfel, gällande från inköpsdatumet. Kvitto med datum

gäller som garantibevis och en kopia av detta ska alltid skickas med pumpen vid reklamationsstillfället. Inom garantiperioden reparerar eller byter vi ut de trasiga delarna (vårt val) med original reservdelar, kostnadsfritt. Garantin täcker inte normalt slitage eller skador som uppstått p.g.a. ovarsam hantering, felaktigt användande och/eller ignorering av bruksanvisningens instruktioner.

OBS! Garantin gäller ej luftkammare, membran, slangar, kopplingar och syrestenar då det är förslitningsdetaljer.



Avfallshantering

En defekt pump får inte slängas bland ordinarie hushållssopor, utan skall lämnas in på en av kommunen bestämd plats för elmaterial t.ex. på en miljöstation.

PondTeam är med i Elkretsen för miljösäker återvinning och REPA när det gäller emballage.



**Gummimembran med låsering.
Gummimembran med den vita låsringen.**

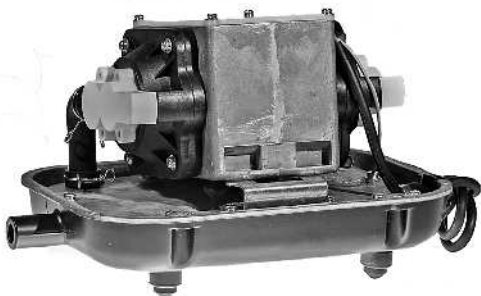


**Forreste (metal) membranholder og forreste nylonpakning.
Främre (metall) membranållare och främre nylonpackning.**

**Hvid plast bagplade 4 pinde plus bageste nylonpakning.
Vitt plast membranbakstycke med de 4:a pinarna, samt bakre nylonpackning.**



1. Pumpeblok med 2 magnetpoler i metalkammer.
Metallkammare med 2 magnetpoler.
2. Pumpeblokkens plastlåg.
Metallkammarens plastlock.
3. Membrankammers forplade.
Luftkammarens framstycke.
4. Membranlåg.
Membranlock.
5. Vinkel-luftslange.
Vinkel-luftslang.
6. Slangklemmer.
Slangklämmor.
7. Pakning mellem bundplade og topdækslet.
Packing mellan lock och botten.
8. Bundplade.
Bottenplatta.
9. Luftudgangs studs.
Luftutgångs anslutning.



**Pumpeblok mm. på bundplade.
Metallkammare m.m. på bottenplattan.**



**Topdæksel.
Luftpumps locket.**



**Tilslutningslange.
Anslutningsslang.**



Luftsten./Syresten.



**Slangestuds med 2 udgange.
Slangkoppling med två utgångar.**



**Slangklemmer (3 stk).
Slangklämma (3 st).**



**Luftslange (2 x 5 meter).
Luftslang (2 x 5 meter).**



**Filterdæksel, sort skrue og luftfilter.
Filterlock, svart skruv och luftfilter.**



Artnr. 30652 Tilbehørsæt

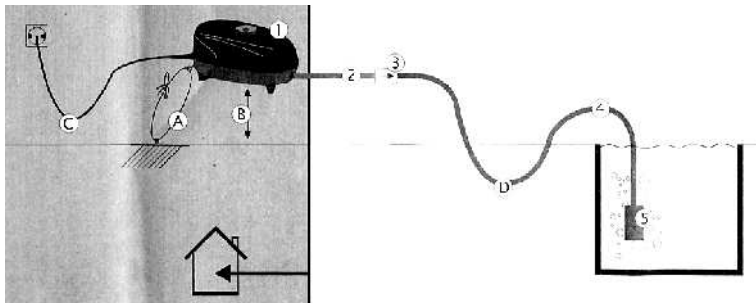
Arntn. 30652 Tillbehörset

Reserve dele til Super 8500 / Reservdelar till Super 8500

Artnr. 30638 Membrankammer m. membran / Luftkammare m. membran

Artnr. 30639 Membran sæt (2 stk) / Membran set (2 st.)

Artnr. 30652 Tilbehørsæt / Tillbehörset



Placering af pumpe med sløjfe på luftslange for at undgå kondensvand i pumpen.

Placering av pumpen med fall på luftslangen för att undgå kondensvatten in i pumpen.

Pondteam®

SE: Tlf. 0046 (0)40-462112

SE: Fax 0046 (0)40-462114

Mail info@pondteam.se

DK Tlf. 0045 44669909

DK Fax 0045 44669919

Mail info@pondteam.dk