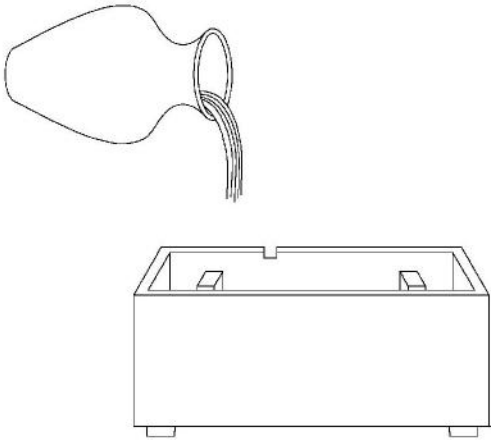
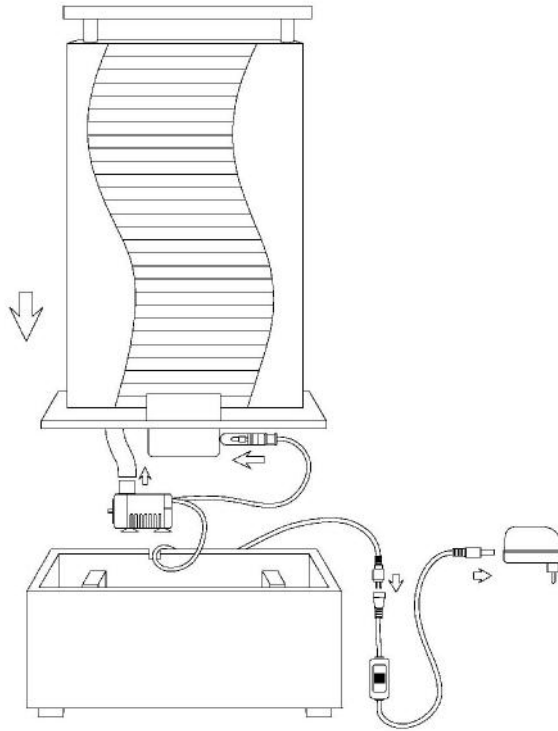


GUAN

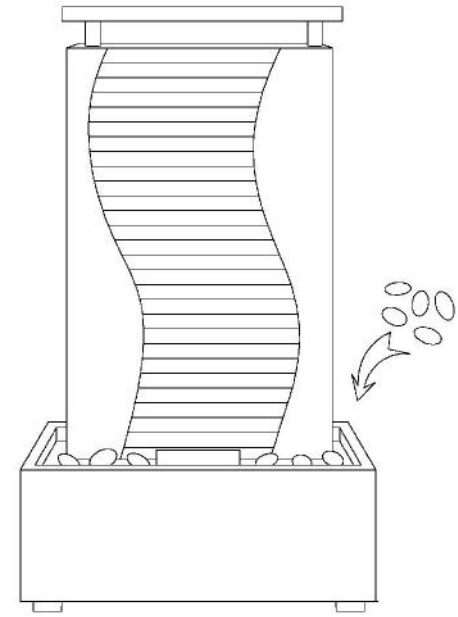
1



2



3



01-186-02 SE, 07-02, Art.-Nr. 20023