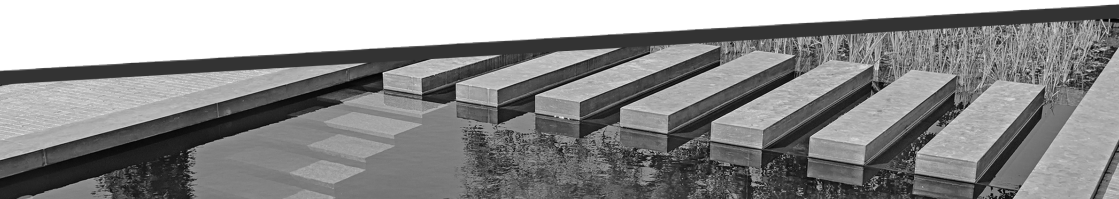


MANUAL English • Nederlands • Deutsch • Français

STAINLESS STEEL UV-C DEVICE

CUV-718 | CUV-724 | CUV-736 | CUV-755 | CUV-772 | CUV-7110



INTRODUCTION

Congratulations on your purchase. Failure to follow the instructions and warnings may lead to damage and/or personal injury. Please read this manual carefully and keep it for future reference.

SAFETY RULES

In accordance with the VDE 0100 702 and 738 this device may only be operated with a residual current operated circuit breaker with a tripping current of up to 30 mA on still water, garden and swimming ponds and their surroundings.

The device must not be used in water in which people may be present. Such use entails health risks.

This appliance is not intended for use by persons (including children) with reduced physical, sensory or mental capabilities, or lack of experience and/or knowledge, unless they have been given supervision or instruction concerning use of the appliance by a person responsible for their safety. Children should be supervised to ensure that they do not play with the appliance.

- Carry out a visual check of the device before each use. Do not use the unit if the safety devices are damaged or worn. Never switch off safety devices.
- Only use the device as intended in these operating instructions.
- You are responsible for safety in the work area.
- If the cable or plug is damaged due to external influences, the cable must not be repaired but replaced with a new one. This work may only be carried out by a qualified electrician.
- The voltage of 230VAC specified on the unit type plate must correspond to the existing mains voltage.
- Never lift, carry or fasten the device by its power cable.
- Make sure that the electrical plug connections are protected against moisture and flooding.
- Always pull out the mains plug before working on the unit.
- Avoid exposing the device to a direct jet of water.
- The operator is responsible for compliance with the locally applicable safety and installation regulations.
- Consult an electrical specialist if necessary.
- The user must take appropriate measures (e.g. installation of an alarm system, stand-by pump, etc.) to prevent damage caused by flooding of rooms in the event of a malfunction.
- In the event of a defect in the device, repair work may only be carried out by a qualified electrician.
- The unit must never run dry or be operated with the intake line completely closed. In the event of damage to the unit due to dry running, the manufacturer's warranty will lapse.
- The unit must not be used for filtering swimming pools.
- The unit must not be installed in the drinking water circuit.
- The unit is only installed outside of water.
- The distance from the device to the pond must be at least 2m.
- It must be ensured that the device cannot fall into the water.
- Place the unit so that it is not exposed to direct sunlight.
- The unit must be mounted horizontally on a suitable mounting point using screws.
- If necessary, shorten the hose tails according to the hose diameter. Attach the hoses and hose clamps.

- Although ultraviolet radiation is the least energetic of all ionising radiation, it can be dangerous for humans and other organisms.
- Use the UV lamp only in its closed, unbroken housing.

Read all safety regulations and instructions. Failure to observe the safety instructions may result in electric shock, fire and/or serious injury. Keep all safety instructions for future reference.

Applications

- The temperature of the pumped liquid must not exceed +35 °C in continuous operation.

Electrical connection

The electrical connection is made at an earthed socket 230 V ~ 50 Hz. Minimum fuse 10 A.

- The UV-C device must be positioned so that no water can reach it. The distance from the edge of the basin to the clarifier basin must be 2 m. The device cannot be used under water.
- The power supply of the UV-C unit must not be switched on before water circulation.
- Place the UV-C device in a safe and stable place, as the light tube of the device is made of quartz glass, which can easily break.
- Do not switch on the power until all parts of the unit are fully installed.
- If the UV lamp or the electrical part of the UV-C unit is damaged, the unit cannot be used.
- The UV-C device must not be used when there are people in the water.
- Make sure that the voltage and frequency used correspond to the indication on the UV-C unit.
- The domestic installation regulations must be observed when installing the appliance.
- Do not pull on the connection cable. Keep the connection cable away from heat, grease and sharp objects.
- Make sure that the top is only exposed to a pressure of less than 0,3 bar.
- If frost is announced, remove the UV clarifier.
- When installing the UV-C unit, do not expose it to direct sunlight.
- Dirt affects the functioning of the quartz tube, so clean it regularly.
- To ensure the function of the unit, the UV lamp should be changed after 8000 hours of operation.
- UV light is harmful to the eyes and skin. Please do not look directly into the UV light and do not expose your skin to UV light.
- When installing or repairing the unit, switch off the power supply to the UV-C units and to the pump.
- The product must be installed horizontally with the connections facing downwards. For safety reasons, it is not allowed to install the device in another way.

USE

1. The UV-C lamp emits a 253.7 nm UV radiation. After brief irradiation, most bacteria and algae are killed. Your fish live in a healthy environment again.
2. The device does not contain a pump. This must be purchased separately.
3. Connect the input of the UV to the output of the pump.
4. Connect the output of the UV to another filter or to the pond.
5. Check that water circulation occurs after a few minutes and that the connections do not leak.

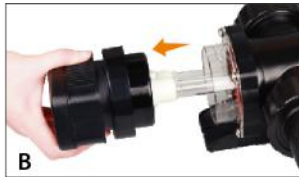


6. Switch on the power and your UV-C unit starts working.

IMPORTANT: First switch on the pump and only then the UV-C device. Never run the unit without water. It switches on when there is flow.

When the light of the lamp is blue, it functions properly.

CLEANING, MAINTENANCE AND REPLACEMENT



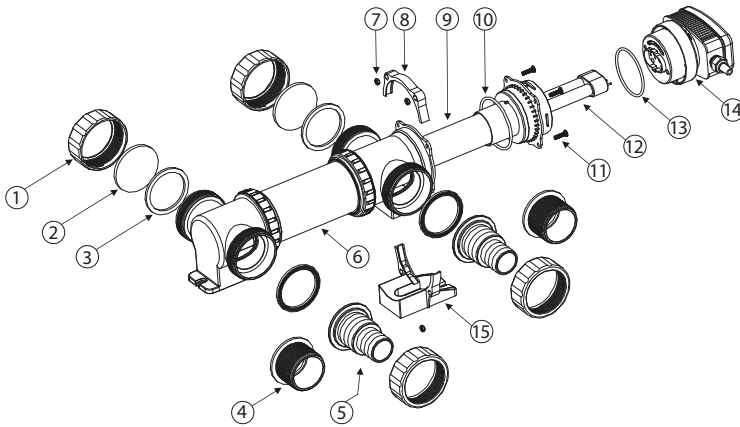
IMPORTANT: In order to obtain the best guaranteed filter performance, the UV lamp should be changed after 8000 hours of operation.

1. Turn the head in the direction of the arrow (photo A).
2. Pull the head out in the direction of the arrow (photo B). Remove the UV lamp in the direction of the arrow and replace it. (Use only the same hose size.) Then carefully clean the housing inside and out (photo C).
3. Use a screwdriver to loosen the 4 screws (photo D).
4. Remove the upper clamp in the direction of the arrow (Photo E).
5. Take out the quartz tube in the direction of the arrow (photo F).
6. Use a damp cloth to clean the outside of the quartz glass tube and check it for any damage. (Tip: Use kitchen vinegar to clean the quartz glass tube if it is very dirty) (Photo G).

TECHNICAL DATA

Model	UV power (W)	Max. Pond size (ℓ)	Max. Pressure (bar)	Recommended flow rate (ℓ/h)	Hose connection (mm)	Length (mm)
CUV-718	18	25000	1,0	3000	38-50 (1½"-2")	458
CUV-724	24	40000	1,0	5000	38-50 (1½"-2")	458
CUV-736	36	55000	1,0	7000	38-50 (1½"-2")	545
CUV-755	55	65000	1,0	8000	38-50 (1½"-2")	684
CUV-772	2x36	90000	1,0	8000	38-50 (1½"-2")	1030
CUV-7110	2x55	120000	1,0	8000	38-50 (1½"-2")	1306

PARTS LIST



1	Fixing-Nut	6	Stainless steel shell	11	M5 screw
2	Indicator glass	7	M5 Nut	12	UV lamp
3	Gasket	8	Upper bracket	13	O-ring 2
4	Outlet 1	9	Quartz glass part	14	UVC device head
5	Outlet 2	10	O-ring 1	15	Bracket

TROUBLESHOOTING

Failure	Cause	Remedy
The performance of the device is not satisfactory.	Water extremely polluted.	Remove algae and leaves from the pond, change some of the water.
	Quartz glass tube dirty.	Clean the quartz glass.
	UVC lamp capacity elaborated.	Replace the lamp after approximately operating 8000 hours.
UVC lamp is not lit.	Plug not plugged in.	Plug in the power cord.
	UVC lamp defective.	Replace the UVC lamp.
	Connection defective.	Check the electrical connection.
	UVC unit overheated.	Wait until the UVC switches on again automatically after it has cooled down.

DISPOSAL REGULATIONS



The EU Directive on Disposal of Waste Electrical and Electronic Equipment (WEEE, 2012/19/EU) was implemented by the Electric and Electronic Equipment Act.

Disposal of used electrical and electronic equipment (to be used in the countries of the European Union and other European countries with separate collection systems for this equipment) The symbol on the product or on its packaging indicates that this product should not be treated as normal household waste but taken to a collection point for the recycling of electrical and electronic equipment.

By contributing to the proper disposal of this product, you will protect the environment and health of your fellow men. The environment and health are endangered by improper disposal. Material recycling helps to reduce the consumption of raw materials.

For more information about recycling this product, please contact your local authority, your waste disposal service or the shop where you purchased the product.

INTRODUCTIE

Van harte gefeliciteerd met uw aankoop. Het niet volgen van de instructies en waarschuwingen kan leiden tot beschadigingen en/of persoonlijk letsel. Lees deze gebruiksaanwijzing goed en bewaar hem voor later gebruik.

VEILIGHEIDSVOORSCHRIFTEN

Overeenkomstig de VDE 0100 delen 702 en 738 mag dit toestel alleen worden gebruikt met een aardlekschakelaar met een uitschakelstroom tot 30 mA op stilstaand water, tuin- en zwembijvers en in hun omgeving.

Het apparaat mag niet gebruikt worden in water waar zich mensen in kunnen bevinden. Dit gebruik brengt nl gezondheidsrisico's met zich mee.

Dit apparaat is niet bedoeld voor gebruik door personen (inclusief kinderen) met verminderde lichamelijke, zintuiglijke of geestelijke vermogens, of gebrek aan ervaring en/of kennis, tenzij zij onder toezicht staan of instructies hebben gekregen betreffende het gebruik van het apparaat van een persoon die verantwoordelijk is voor hun veiligheid. Kinderen moeten onder toezicht staan om ervoor te zorgen dat zij niet met het toestel spelen.

- Voer vóór elk gebruik een visuele controle van het toestel uit. Gebruik het apparaat niet als de veiligheids voorzieningen beschadigd of versleten zijn. Schakel nooit veiligheidsvoorzieningen uit.
- Gebruik het toestel uitsluitend overeenkomstig de in deze gebruiksaanwijzing aangegeven bestemming.
- U bent verantwoordelijk voor de veiligheid in het werkgebied.
- Als de kabel of de stekker door invloeden van buitenaf beschadigd is, mag de kabel niet worden gerepareerd, maar moet hij door een nieuwe worden vervangen. Deze werkzaamheden mogen alleen door een erkende elektricien worden uitgevoerd.
- De op het typeplaatje van het toestel aangegeven spanning van 230 V AC moet overeenkomen met de bestaande netspanning.
- Het toestel nooit aan het netsnoer optillen, vervoeren of vastmaken.
- Zorg ervoor dat de elektrische stekkerverbindingen beschermd zijn tegen vocht en overstroming.
- Trek altijd eerst de stekker uit het stopcontact voordat u aan het apparaat gaat werken.
- Vermijd blootstelling van het toestel aan een directe waterstraal.
- De exploitant is verantwoordelijk voor de naleving van de plaatselijk geldende veiligheids- en installatievoorschriften.
- Raadpleeg zo nodig een elektrotechnisch specialist.
- De gebruiker dient passende maatregelen te nemen (b.v. installatie van een alarmsysteem, stand-by pomp, enz.) om te voorkomen dat in geval van een defect aan het toestel schade ontstaat door het vollopen van ruimten.
- In geval van een defect aan het toestel mogen reparatiewerkzaamheden alleen worden uitgevoerd door een gekwalificeerde elektricien.
- Het toestel mag nooit drooglopen of worden gebruikt met de aanzuigleiding volledig gesloten. Bij schade aan het toestel door drooglopen vervalt de garantie van de fabrikant.
- Het apparaat mag niet worden gebruikt voor het filteren van zwembaden.
- Het toestel mag niet in het drinkwatercircuit worden geïnstalleerd.
- De eenheid wordt alleen buiten het water geïnstalleerd.
- De afstand van het toestel tot de vijver moet ten minste 2 m bedragen.
- Er moet voor worden gezorgd dat het toestel niet in het water kan vallen.

- Plaats het toestel zodanig dat het niet wordt blootgesteld aan direct zonlicht.
- Het toestel moet horizontaal op een geschikt montagepunt worden gemonteerd met behulp van schroeven.
- Kort zo nodig de slangtules in naar gelang de slangdiameter. Bevestig de slangen en slangklemmen.
- Hoewel ultraviolette straling de minst energetische van alle ioniserende straling is, kan zij gevaarlijk zijn voor de mens en andere organismen.
- Gebruik de UV-lamp alleen in de gesloten, ongebroken behuizing.

Lees alle veiligheidsvoorschriften en instructies. Het niet in acht nemen van de veiligheidsinstructies kan leiden tot elektrische schokken, brand en/of ernstig letsel. Bewaar alle veiligheidsvoorschriften en instructies voor toekomstig gebruik.

Toepassingen

- De temperatuur van de verpompte vloeistof mag in continubedrijf niet hoger zijn dan +35 °C.

Elektrische aansluiting

De elektrische aansluiting geschiedt op een geaard stopcontact 230 V ~ 50 Hz. Minimale zekering 10 A.

- Het UV-C apparaat moet zo worden geplaatst dat er geen water bij kan. De afstand van de rand van het bekken tot het klaringsbekken moet 2 m bedragen. Het toestel kan niet onder water worden gebruikt.
- De stroomtoevoer van het UV-C toestel mag niet worden ingeschakeld vóór de watercirculatie.
- Plaats het UV-C apparaat op een veilige en stabiele plaats, aangezien de lichtbuis van het apparaat gemaakt is van kwartsglas, dat gemakkelijk kan breken.
- Schakel de stroom niet in voordat alle onderdelen van het apparaat volledig zijn geïnstalleerd.
- Als de UV-lamp of het elektrische deel van het UV-C apparaat beschadigd zijn, kan het apparaat niet worden gebruikt.
- Het UV-C apparaat mag niet worden gebruikt als er mensen in het water zijn.
- Zorg ervoor dat de gebruikte elektrische spanning en frequentie overeenkomen met de indicatie op het UV-C apparaat.
- Bij de installatie van het toestel moeten de huishoudelijke installatievoorschriften in acht worden genomen.
- Trek niet aan de verbindingkabel. Houd de aansluitkabel uit de buurt van warmte, vet en scherpe voorwerpen.
- Zorg ervoor dat de bovenkant alleen wordt blootgesteld aan een druk van minder dan 0,3 bar.
- Als er vorst wordt aangekondigd, verwijder dan het UV-voorzuiveringsapparaat.
- Wanneer u het UV-C apparaat installeert, mag u het niet blootstellen aan direct zonlicht.
- Vuil tast de werking van de kwartsbuis aan, dus maak hem regelmatig schoon.
- Om de werking van het apparaat te garanderen, moet de UV-lamp na 8000 bedrijfsuren worden vervangen.
- UV-licht is schadelijk voor ogen en huid. Kijk alstublieft niet rechtstreeks in het UV-licht en stel uw huid niet bloot aan UV-licht.
- Bij de installatie of reparatie van het toestel dient u de stroomtoevoer naar de UV-C apparaten en de pomp uit te schakelen.
- Het product moet horizontaal worden geïnstalleerd met de aansluitingen naar beneden. Om veiligheidsredenen is het niet toegestaan het toestel op een andere manier te installeren.

INGEBRUIKNAME

1. De UV-C lamp geeft een 253,7 nm UV- straling af. Na korte bestraling zijn de meeste bacteriën en algen gedood. Uw vissen leven weer in een gezonde omgeving.
2. Het apparaat bevat geen pomp. Deze dient u apart aan te schaffen.
3. Verbind de ingang van de UV met de uitgang van de pomp.
4. Verbind de uitgang van de UV met een andere filter of met de vijver.
5. Controleer of er na enkele minuten watercirculatie ontstaat en of de verbindingen niet lekken.
6. Schakel de stroom in en uw UV-C apparaat begin te werken.



BELANGRIJK: schakel eerst de pomp in en daarna pas het UV-C apparaat. Het apparaat nooit zonder water laten draaien. Het schakelt aan wanneer er flow is.

Wanneer het licht van de lamp blauw is, functioneert het naar behoren.

REINIGING, ONDERHOUD EN VERVANGING



BELANGRIJK: Om de beste gegarandeerde filterprestaties te verkrijgen, moet de UV-lamp na 8000 branduren worden vervangen.

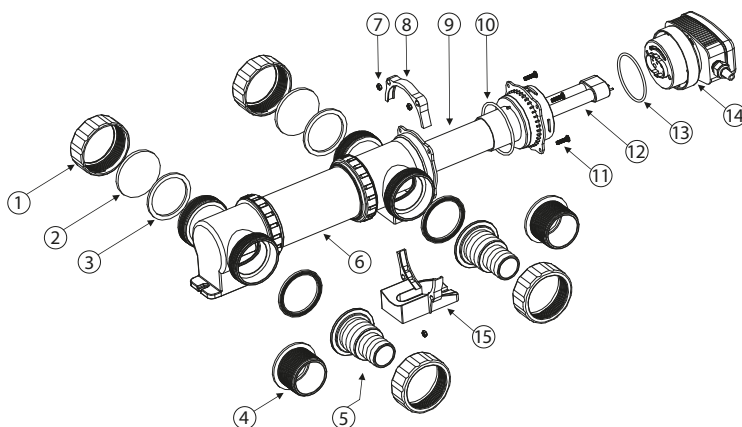
1. Draai de kop in de richting van de pijl (foto A).
2. Trek de kop naar buiten in de richting van de pijl (foto B). Verwijder de UV-lamp in de richting van de pijl en plaats hem terug. (Gebruik alleen dezelfde slangmaat.) Maak vervolgens de behuizing van binnen en van buiten zorgvuldig schoon (foto C).
3. Gebruik een schroevendraaier om de 4 schroeven los te draaien (foto D).
4. Verwijder de bovenste klem in de richting van de pijl (foto E).

5. Neem de kwartsbuis uit in de richting van de pijl (foto F).
6. Gebruik een vochtige doek om de buitenkant van de kwartsglasbuis schoon te maken en controleer hem op eventuele beschadigingen. (Tip: Gebruik keukenazijn om de glazen kwartsbuis schoon te maken als deze erg vuil is) (Foto G).

TECHNISCHE GEGEVENS

Model	UV-vermogen (W)	Max. Vijvergrootte (l)	Max. Druk (bar)	Aanbevolen debiet (l/h)	Slangaansluiting (mm)	Lengte (mm)
CUV- 718	18	25000	1,0	3000	38–50 (1½”–2”)	458
CUV- 724	24	40000	1,0	5000	38–50 (1½”–2”)	458
CUV- 736	36	55000	1,0	7000	38–50 (1½”–2”)	545
CUV- 755	55	65000	1,0	8000	38–50 (1½”–2”)	684
CUV- 772	2x36	90000	1,0	8000	38–50 (1½”–2”)	1030
CUV- 7110	2x55	120000	1,0	8000	38–50 (1½”–2”)	1306

ONDERDELENLIJST



1	Wartel	6	RVS behuizing	11	M5 schroef
2	Zichtglas	7	M5 moer	12	UV-lamp
3	Afdichtring	8	Bovenste beugel	13	O-ring 2
4	Uitlaat 1	9	Kwartsglas	14	Elektrisch gedeelte
5	Uitlaat 2	10	O-ring 1	15	Beugel

VERORDENINGEN INZAKE VERWIJDERING



De EU-richtlijn betreffende de verwijdering van afgedankte elektrische en elektronische apparatuur (AEEA, 2012/19/EU) is ten uitvoer gelegd met de Wet elektrische en elektronische apparatuur.

Verwijdering van gebruikte elektrische en elektronische apparatuur (te gebruiken in de landen van de Europese Unie en andere Europese landen met een afzonderlijk inzamelingsstelsel voor deze apparatuur). Het symbool op het product of op de verpakking geeft aan dat dit product niet als normaal huishoudelijk afval mag worden behandeld, maar naar een inzamelingspunt voor de recycling van elektrische en elektronische apparatuur moet worden gebracht.

Door bij te dragen aan de correcte verwijdering van dit product, beschermt u het milieu en de gezondheid van je medemensen. Het milieu en de gezondheid worden in gevaar gebracht door onjuiste verwijdering. Materiaalrecycling helpt het verbruik van grondstoffen te verminderen.

Voor meer informatie over recycling van dit product kunt u contact opnemen met uw gemeente, uw afvalverwerkingsbedrijf of de winkel waar u het product hebt gekocht.

EINFÜHRUNG

Herzlichen Glückwunsch zu Ihrem Kauf. Die Nichtbeachtung der Anweisungen und Warnhinweise kann zu Schäden und/oder Verletzungen führen. Bitte lesen Sie dieses Handbuch sorgfältig durch und bewahren Sie es zum späteren Nachschlagen auf.

SICHERHEITSVORSCHRIFTEN

Nach den VDE-Bestimmungen 0100, 738 und 702 darf dieses Gerät nur mit einem Fehlerstromschutzschalter mit einem Auslösestrom von bis zu 30 mA an stehenden Gewässern, Garten- und Schwimmteichen und deren Umgebung betrieben werden.

Das Gerät darf nicht in Gewässern verwendet werden, in denen sich Personen aufhalten können. Eine solche Verwendung birgt Gesundheitsrisiken.

Dieses Gerät ist nicht dafür bestimmt, durch Personen (einschließlich Kinder) mit eingeschränkten physischen, sensorischen oder geistigen Fähigkeiten oder mangels Erfahrung und/oder mangels Wissen benutzt zu werden, es sei denn, sie werden durch eine für ihre Sicherheit zuständige Person beaufsichtigt oder erhielten von ihr Anweisungen, wie das Gerät zu benutzen ist. Kinder sollten beaufsichtigt werden, um sicherzustellen, dass sie nicht mit dem Gerät spielen.

- Führen Sie vor jedem Gebrauch eine Sichtprüfung des Geräts durch. Verwenden Sie das Gerät nicht, wenn die Sicherheitsvorrichtungen beschädigt oder abgenutzt sind. Schalten Sie niemals Sicherheitseinrichtungen aus.
- Verwenden Sie das Gerät nur wie in dieser Bedienungsanleitung beschrieben.
- Sie sind für die Sicherheit in Ihrem Arbeitsbereich verantwortlich.
- Wenn das Kabel oder der Stecker durch äußere Einflüsse beschädigt ist, darf das Kabel nicht repariert, sondern muss durch ein neues ersetzt werden. Diese Arbeiten dürfen nur von einer Elektrofachkraft durchgeführt werden.
- Die auf dem Typenschild des Gerätes angegebene Spannung von 230 VAC muss mit der vorhandenen Netzspannung übereinstimmen.
- Heben Sie das Gerät niemals an seinem Netzkabel an, tragen Sie es nicht und befestigen Sie es nicht daran.
- Achten Sie darauf, dass die elektrischen Steckverbindungen vor Feuchtigkeit und Überschwemmung geschützt sind.
- Ziehen Sie immer den Netzstecker, bevor Sie an dem Gerät arbeiten.
- Vermeiden Sie es, das Gerät einem direkten Wasserstrahl auszusetzen.
- Der Betreiber ist für die Einhaltung der örtlich geltenden Sicherheits- und Installationsvorschriften verantwortlich.
- Ziehen Sie gegebenenfalls eine Elektrofachkraft hinzu.
- Der Benutzer muss geeignete Maßnahmen ergreifen (z. B. Installation einer Alarmanlage, Reservepumpe usw.), um Schäden durch Überflutung von Räumen im Falle einer Störung zu verhindern.
- Im Falle eines Defekts am Gerät dürfen Reparaturarbeiten nur von einer Elektrofachkraft durchgeführt werden.
- Das Gerät darf niemals trocken laufen oder mit vollständig geschlossener Ansaugleitung betrieben werden. Bei einer Beschädigung des Gerätes durch Trockenlauf erlischt die Herstellergarantie.
- Das Gerät darf nicht zum Filtern/Klären von Schwimmbecken verwendet werden.
- Das Gerät darf nicht im Trinkwasserkreislauf installiert werden.
- Das Gerät wird nur außerhalb des Wassers installiert.
- Der Abstand zwischen dem Gerät und dem Teich muss mindestens 2 Meter betragen.

- Es muss sichergestellt sein, dass das Gerät nicht ins Wasser fallen kann.
- Stellen Sie das Gerät so auf, dass es nicht der direkten Sonneneinstrahlung ausgesetzt ist.
- Das Gerät muss waagrecht an einem geeigneten Befestigungspunkt mit Schrauben montiert werden.
- Kürzen Sie ggf. die Schlauchtüllen entsprechend dem Schlauchdurchmesser. Bringen Sie die Schläuche mit Schlauchschellen an.
- Obwohl die ultraviolette Strahlung die am wenigsten energiereiche aller ionisierenden Strahlungen ist, kann sie für Menschen und andere Organismen gefährlich sein.
- Verwenden Sie die UVC-Lampe nur in ihrem geschlossenen, unversehrten Gehäuse.

Lesen Sie alle Sicherheitsvorschriften und Anweisungen. Die Nichtbeachtung der Sicherheitshinweise kann zu einem elektrischen Schlag, Brand und/oder schweren Verletzungen führen. Bewahren Sie alle Sicherheitshinweise zum späteren Nachschlagen auf.

Anwendungen

- Die Temperatur der durchgeführten Flüssigkeit darf im Dauerbetrieb +35 °C nicht überschreiten.

Elektrischer Anschluss

Der elektrische Anschluss erfolgt an einer geerdeten Steckdose 230 V ~ 50 Hz. Mindestabsicherung 10 A.

- Das UVC-Gerät muss so aufgestellt werden, dass kein Wasser von aussen hin gelangen kann. Der Abstand von der Beckenkante zum Gerät muss mind. 2 m betragen. Das Gerät kann nicht unter Wasser verwendet werden.
- Die Stromversorgung des UVC-Geräts darf nicht vor der Wasserzirkulation eingeschaltet werden.
- Montieren Sie das UVC-Gerät an einen sicheren und stabilen Ort, da Leuchtmittel und Quarzglas aus Glas bestehen, das leicht zerbrechen kann.
- Schalten Sie den Strom erst ein, wenn alle Teile des Geräts vollständig installiert sind und Wasser fließt.
- Wenn die UVC-Lampe oder der Trafo (elektrisches Teil) des UVC-Geräts beschädigt ist, kann das Gerät nicht verwendet werden.
- Das UVC-Gerät darf nicht verwendet werden, wenn sich Personen im Wasser befinden.
- Vergewissern Sie sich, dass die verwendete Spannung und Frequenz mit den Angaben auf dem UVC-Gerät übereinstimmen.
- Bei der Installation des Geräts müssen die Hausinstallationsvorschriften beachtet werden.
- Ziehen Sie nicht am Anschlusskabel. Halten Sie das Anschlusskabel von Hitze, Fett und scharfen Gegenständen fern.
- Achten Sie darauf, dass der Deckel nur einem Druck von weniger als 0,3 Bar ausgesetzt ist.
- Wenn Frost angekündigt ist, entfernen Sie den UVC-Klärer aus dem Kreislauf.
- Setzen Sie das UVC-Gerät bei der Installation nicht dem direkten Sonnenlicht aus.
- Verschmutzungen und Kalk beeinträchtigen die Funktion der Quarzröhre, daher sollten Sie sie regelmäßig reinigen.
- Um die Funktion des Geräts zu gewährleisten, sollte die UVC-Lampe nach ca. 8000 Betriebsstunden ausgetauscht werden.
- UVC-Licht ist schädlich für die Augen und die Haut. Bitte schauen Sie nicht direkt in das UVC-Licht und setzen Sie Ihre Haut nicht dem UVC-Licht aus.
- Schalten Sie bei der Installation, Wartung oder Reparatur des Geräts die Stromzufuhr zu den UVC-Geräten und zur Pumpe aus.
- Das Produkt muss waagrecht mit den Anschlüssen nach unten eingebaut werden. Aus Sicherheitsgründen ist es nicht erlaubt, das Gerät anders zu installieren.

VERWENDUNG

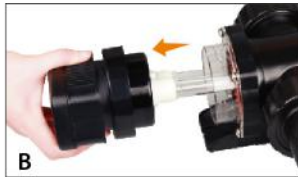
1. Die UVC-Lampe gibt eine UV-Strahlung von 253,7 nm ab. Nach kurzer Bestrahlung werden die meisten Bakterien und Algen abgetötet. Ihre Fische leben wieder in einer gesunden Umgebung.
2. Das Gerät enthält keine Pumpe. Diese muss separat erworben werden.
3. Verbinden Sie den Eingang der UVC-Anlage mit dem Ausgang der Pumpe.
4. Schließen Sie den Ausgang des UVC-Filters an einen anderen Filter oder an den Teich an.
5. Prüfen Sie, ob das Wasser zirkuliert und ob die Anschlüsse dicht sind.
6. Schalten Sie den Strom ein, und Ihr UVC-Gerät beginnt zu arbeiten.



WICHTIG: Schalten Sie zuerst die Pumpe und erst dann das UVC-Gerät ein. Betreiben Sie das Gerät niemals ohne Wasser.

Wenn das Licht der Lampe blau leuchtet, funktioniert sie ordnungsgemäß.

REINIGUNG, WARTUNG UND AUSTAUSCH



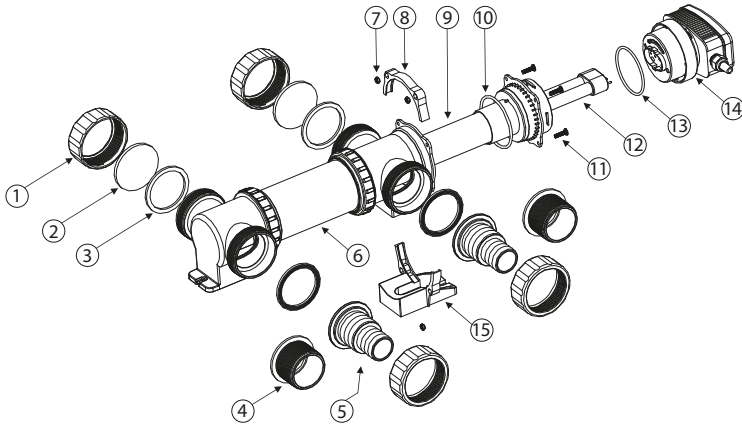
WICHTIG: Um die bestmögliche Filterleistung zu gewährleisten, sollte die UVC-Lampe nach ca. 8000 Betriebsstunden gewechselt werden.

1. Drehen Sie den Kopf in Pfeilrichtung (Foto A).
2. Ziehen Sie den Kopf in Pfeilrichtung heraus (Foto B), entfernen Sie die UVC-Lampe in Pfeilrichtung und setzen Sie eine neue wieder ein. (Verwenden Sie nur die gleiche Schlauchgröße.) Reinigen Sie dann das Gehäuse sorgfältig innen und außen (Foto C).
3. Lösen Sie die 4 Schrauben mit einem Schraubendreher (Foto D).
4. Entfernen Sie die obere Klammer in Pfeilrichtung (Foto E).
5. Nehmen Sie das Quarzrohr in Pfeilrichtung heraus (Foto F).
6. Reinigen Sie die Außenseite des Quarzglasrohrs mit einem feuchten Tuch und überprüfen Sie es auf eventuelle Schäden. (Tipp: Verwenden Sie Küchenessig, um das Quarzglas zu reinigen, wenn es stark verschmutzt oder verkalkt ist) (Foto G).

TECHNISCHE DATEN

Modell	UVC-Leistung (W)	Max. Teichgröße (ℓ)	Max. Druck (bar)	Empfohlene Durchflussmenge (ℓ/h)	Schlauchanschluss (mm)	Länge (mm)
CUV- 718	18	25000	1,0	3000	38–50 (1½"–2")	458
CUV- 724	24	40000	1,0	5000	38–50 (1½"–2")	458
CUV- 736	36	55000	1,0	7000	38–50 (1½"–2")	545
CUV- 755	55	65000	1,0	8000	38–50 (1½"–2")	684
CUV- 772	2x36	90000	1,0	8000	38–50 (1½"–2")	1030
CUV- 7110	2x55	120000	1,0	8000	38–50 (1½"–2")	1306

TEILELISTE



1	Überwurfmutter	6	Gehäuse aus rostfreiem Stahl	11	Schraube M5
2	Verschluss	7	M5-Mutter	12	UVC-Lampe
3	Dichtungsring	8	Obere Klammer	13	O-Ring 2
4	Ausgang 1	9	Quarzglas	14	Elektrischer Bereich
5	Ausgang 2	10	O-Ring 1	15	Halterung

FEHLERSUCHE

Versagen	Ursache	Abhilfe
Die Leistung des Geräts ist nicht zufriedenstellend.	Wasser extrem verschmutzt.	Entfernen Sie Algen und Blätter aus dem Teich, wechseln Sie einen Teil des Wassers.
	Quarzglas verschmutzt.	Reinigen Sie das Quarzglas.
	UVC-Lampenleistung nicht ausreichend	Tauschen Sie die Lampe nach etwa 8000 Betriebsstunden aus.
Die UVC-Lampe leuchtet nicht.	Stecker nicht eingesteckt.	Schließen Sie das Netzkabel an.
	UVC-Lampe defekt.	Tauschen Sie die UVC-Lampe aus.
	Kein Strom / Trafo arbeitet nicht.	Überprüfen Sie den elektrischen Anschluss.
	UVC-Gerät überhitzt.	Warten Sie, bis sich das UVC nach der Abkühlung automatisch wieder einschaltet.

ENTSORGUNGSVORSCHRIFTEN

Die EU-Richtlinie über die Entsorgung von Elektro- und Elektronik-Altgeräten (WEEE, 2012/19/EU) wurde durch das Elektro- und Elektronikgerätegesetz umgesetzt.



Entsorgung von Elektro- und Elektronik-Altgeräten (zu verwenden in den Ländern der Europäischen Union und anderen europäischen Ländern mit getrennten Sammelsystemen für diese Geräte) Das Symbol auf dem Produkt oder auf der Verpackung weist darauf hin, dass dieses Produkt nicht als normaler Haushaltsabfall behandelt werden darf, sondern bei einer Sammelstelle für das Recycling von elektrischen und elektronischen Geräten abgegeben werden muss.

Indem Sie zur ordnungsgemäßen Entsorgung dieses Produkts beitragen, schützen Sie die Umwelt und die Gesundheit Ihrer Mitmenschen. Umwelt und Gesundheit werden durch unsachgemäße Entsorgung gefährdet. Materialrecycling trägt dazu bei, den Verbrauch von Rohstoffen zu verringern.

Weitere Informationen zum Recycling dieses Produkts erhalten Sie bei Ihrer Gemeindeverwaltung, Ihrem Entsorgungsunternehmen oder dem Geschäft, in dem Sie das Produkt gekauft haben.

INTRODUCTION

Félicitations pour votre achat. Le non-respect des instructions et des avertissements peut entraîner des dommages et/ou des blessures. Veuillez lire attentivement ce manuel et le conserver pour toute référence ultérieure.

RÈGLES DE SÉCURITÉ

Conformément aux parties 0100 VDE 702 et 738 cet appareil ne peut être utilisé qu'avec un disjoncteur à courant résiduel avec un courant de déclenchement de 30 mA maximum sur les eaux stagnantes, les étangs de jardin et de natation et leurs environs.

L'appareil ne doit pas être utilisé dans une eau où des personnes peuvent être présentes. Une telle utilisation comporte des risques pour la santé.

Cet appareil n'est pas destiné à être utilisé par des personnes (y compris les enfants) dont les capacités physiques, sensorielles ou mentales sont réduites, ou qui manquent d'expérience et/ou de connaissances, à moins qu'elles n'aient reçu une surveillance ou des instructions concernant l'utilisation de l'appareil par une personne responsable de leur sécurité. Les enfants doivent être surveillés pour s'assurer qu'ils ne jouent pas avec l'appareil.

- Effectuez un contrôle visuel de l'appareil avant chaque utilisation. N'utilisez pas l'appareil si les dispositifs de sécurité sont endommagés ou usés. Ne désactivez jamais les dispositifs de sécurité.
- N'utilisez l'appareil que comme prévu dans ce mode d'emploi.
- Vous êtes responsable de la sécurité dans la zone de travail.
- Si le câble ou la fiche sont endommagés en raison d'influences extérieures, le câble ne doit pas être réparé mais remplacé par un nouveau. Ce travail ne doit être effectué que par un électricien qualifié.
- La tension de 230VAC indiquée sur la plaque signalétique de l'appareil doit correspondre à la tension du réseau existant.
- Ne soulevez, ne portez et ne fixez jamais l'appareil par son câble d'alimentation.
- Assurez-vous que les connexions de la fiche électrique sont protégées contre l'humidité et les inondations.
- Débranchez toujours la fiche secteur avant de travailler sur l'appareil.
- Évitez d'exposer l'appareil à un jet d'eau direct.
- L'opérateur est responsable du respect des règles de sécurité et d'installation applicables localement.
- Consultez un spécialiste en électricité si nécessaire.
- L'utilisateur doit prendre les mesures appropriées (par exemple, installation d'un système d'alarme, d'une pompe de secours, etc.) pour éviter les dommages causés par l'inondation des locaux en cas de dysfonctionnement.
- En cas de défaut de l'appareil, les travaux de réparation ne peuvent être effectués que par un électricien qualifié.
- L'appareil ne doit jamais fonctionner à sec ou être utilisé avec la conduite d'admission complètement fermée. En cas d'endommagement de l'appareil dû à un fonctionnement à sec, la garantie du fabricant sera annulée.
- L'appareil ne doit pas être utilisé pour filtrer les piscines.
- L'appareil ne doit pas être installé dans le circuit d'eau potable.
- L'unité est uniquement installée hors de l'eau.
- La distance entre l'appareil et le bassin doit être d'au moins 2m.
- Il faut veiller à ce que l'appareil ne puisse pas tomber dans l'eau.
- Placez l'appareil de manière à ce qu'il ne soit pas exposé à la lumière directe du soleil.

- L'appareil doit être monté horizontalement sur un point de fixation approprié à l'aide de vis.
- Si nécessaire, raccourcissez les ceilllets du tuyau en fonction du diamètre du tuyau. Fixez les tuyaux et les colliers de serrage.
- Bien que le rayonnement ultraviolet soit le moins énergétique de tous les rayonnements ionisants, il peut être dangereux pour les humains et les autres organismes.
- N'utilisez la lampe UV que dans son boîtier fermé et non cassé.

Lisez tous les règlements et instructions de sécurité. Le non-respect des consignes de sécurité peut entraîner un choc électrique, un incendie et/ou des blessures graves. Conservez toutes les instructions de sécurité pour vous y référer ultérieurement.

Applications

- La température du liquide pompé ne doit pas dépasser +35 °C en fonctionnement continu.

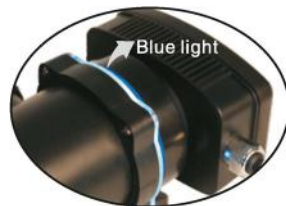
Connexion électrique

Le raccordement électrique se fait sur une prise de courant avec mise à la terre 230 V ~ 50 Hz. Fusible minimum 10 A.

- Le dispositif UV-C doit être placé de manière à ce que l'eau ne puisse pas l'atteindre. La distance entre le bord du bassin et le bassin du clarificateur doit être de 2 m. L'appareil ne peut pas être utilisé sous l'eau.
- L'alimentation électrique de l'unité UV-C ne doit pas être mise en marche avant la circulation de l'eau.
- Placez l'appareil UV-C dans un endroit sûr et stable, car le tube lumineux de l'appareil est en verre de quartz, qui peut facilement se briser.
- Ne mettez pas l'appareil sous tension tant que toutes les pièces de l'appareil ne sont pas entièrement installées.
- Si la lampe UV ou la partie électrique de l'unité UV-C est endommagée, l'unité ne peut pas être utilisée.
- Le dispositif UV-C ne doit pas être utilisé lorsque des personnes se trouvent dans l'eau.
- Assurez-vous que la tension et la fréquence utilisées correspondent à l'indication de l'unité UV-C.
- Lors de l'installation de l'appareil, il convient de respecter les règles d'installation domestique.
- Ne tirez pas sur le câble de connexion. Conservez le câble de connexion à l'abri de la chaleur, de la graisse et des objets pointus.
- Veillez à ce que le sommet ne soit exposé qu'à une pression inférieure à 0,3 bar.
- Si le gel est annoncé, retirez le clarificateur UV.
- Lorsque vous installez l'unité UV-C, ne l'exposez pas à la lumière directe du soleil.
- La saleté affecte le fonctionnement du tube de quartz, il faut donc le nettoyer régulièrement.
- Pour garantir le fonctionnement de l'appareil, la lampe UV doit être remplacée après plusieurs 8000 heures d'utilisation.
- La lumière UV est nocive pour les yeux et la peau. Veuillez ne pas regarder directement dans la lumière UV et ne pas exposer votre peau à la lumière UV.
- Lors de l'installation ou de la réparation de l'unité, coupez l'alimentation électrique des unités UV-C et de la pompe.
- Le produit doit être installé horizontalement, les connexions étant orientées vers le bas. Pour des raisons de sécurité, il est interdit d'installer l'appareil d'une autre manière.

UTILISATION

1. La lampe UV-C émet un rayonnement UV de 253,7 nm. Après une brève irradiation, la plupart des bactéries et des algues sont tuées. Vos poissons vivent à nouveau dans un environnement sain.
2. L'appareil ne contient pas de pompe. Il doit être acheté séparément.
3. Connectez l'entrée de l'UV à la sortie de la pompe.
4. Connectez la sortie de l'UV à un autre filtre ou à l'étang.
5. Vérifiez que l'eau circule après quelques minutes et que les raccords ne fuient pas.
6. Mettez le courant et votre unité UV-C commence à fonctionner.



IMPORTANT : Mettez d'abord en marche la pompe et seulement ensuite le dispositif UV-C. Ne faites jamais fonctionner l'appareil sans eau. Il s'allume lorsqu'il y a un débit.

Lorsque la lumière de la lampe est bleue, elle fonctionne correctement.

NETTOYAGE, ENTRETIEN ET REMPLACEMENT



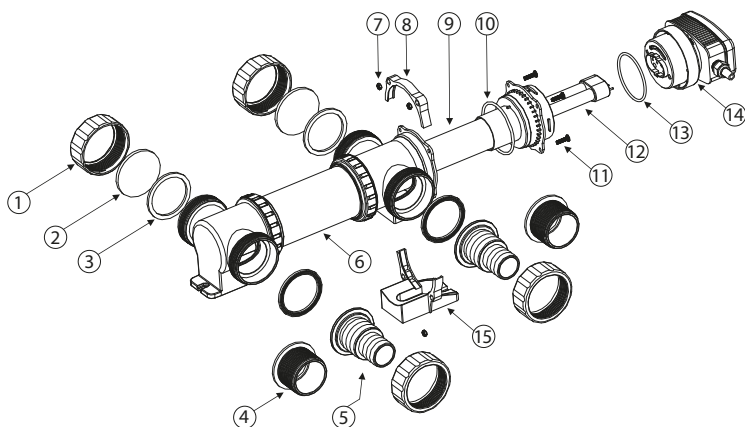
IMPORTANT : Afin d'obtenir les meilleures performances garanties du filtre, la lampe UV doit être changée après plusieurs 8000 heures de fonctionnement.

1. Tournez la tête dans le sens de la flèche (photo A).
2. Retirez la tête dans le sens de la flèche (photo B). Retirez la lampe UV dans le sens de la flèche et remplacez-la. (N'utilisez que des tuyaux de même taille.) Nettoyez ensuite soigneusement le boîtier à l'intérieur et à l'extérieur (photo C).
3. Utilisez un tournevis pour desserrer les 4 vis (photo D).
4. Retirez l'étrier supérieur dans le sens de la flèche (Photo E).
5. Retirez le tube de quartz dans le sens de la flèche (photo F).
6. Utilisez un chiffon humide pour nettoyer l'extérieur du tube en verre de quartz et vérifiez qu'il n'y a pas d'anomalie ou dommages. (Conseil : utilisez du vinaigre de cuisine pour nettoyer le tube en verre de quartz s'il est très sale) (Photo G).

DONNÉES TECHNIQUES

Modèle	Puissance UV (W)	Max. Taille de l'étang (ℓ)	Max. Pression (bar)	Débit recommandé (ℓ/h)	Raccordement du tuyau (mm)	Longueur (mm)
CUV- 718	18	25000	1,0	3000	38–50 (1½"–2")	458
CUV- 724	24	40000	1,0	5000	38–50 (1½"–2")	458
CUV- 736	36	55000	1,0	7000	38–50 (1½"–2")	545
CUV- 755	55	65000	1,0	8000	38–50 (1½"–2")	684
CUV- 772	2x36	90000	1,0	8000	38–50 (1½"–2")	1030
CUV- 7110	2x55	120000	1,0	8000	38–50 (1½"–2")	1306

LISTE DES PIÈCES



1	Pivotant	6	Boîtier en acier inoxydable	11	Vis M5
2	Voyant	7	Ecrou M5	12	lampe UV
3	Bague d'étanchéité	8	Support supérieur	13	Joint torique 2
4	Échappement 1	9	Verre de quartz	14	Section électrique
5	Échappement 2	10	Joint torique 1	15	Console

DÉPANNAGE

Échec	Cause	Remède
Les performances de l'appareil ne sont pas satisfaisantes.	Eau extrêmement polluée.	Enlevez les algues et les feuilles du bassin, changez une partie de l'eau.
	Tube en verre de quartz sale.	Nettoyez le verre de quartz.
	Capacité de la lampe UVC épuisée.	Remplacez la lampe au bout de quelques 8000heures de fonctionnement.
La lampe UVC n'est pas allumée.	La fiche n'est pas branchée.	Branchez le cordon d'alimentation.
	Lampe UVC défectueuse.	Remplacez la lampe UVC.
	Connexion défectueuse.	Vérifiez la connexion électrique.
	L'unité UVC a surchauffé.	Attendez que l'UVC se remette en marche automatiquement après avoir refroidi.

RÈGLEMENTS D'ÉLIMINATION

La directive européenne sur l'élimination des déchets d'équipements électriques et électroniques (DEEE, 2012/19/UE) a été mise en œuvre par la loi sur les équipements électriques et électroniques.



Élimination des équipements électriques et électroniques usagés (à utiliser dans les pays de l'Union européenne et les autres pays européens disposant de systèmes de collecte sélective pour ces équipements) Le symbole figurant sur le produit ou sur son emballage indique que ce produit ne doit pas être traité comme un déchet ménager normal mais apporté à un point de collecte pour le recyclage des équipements électriques et électroniques.

En contribuant à l'élimination correcte de ce produit, vous protégez l'environnement et la santé.

de vos semblables. L'environnement et la santé sont mis en danger par une élimination inappropriée. Le recyclage des matériaux permet de réduire la consommation de matières premières.

Pour plus d'informations sur le recyclage de ce produit, veuillez contacter votre autorité locale, votre service d'élimination des déchets ou le magasin où vous avez acheté le produit.

