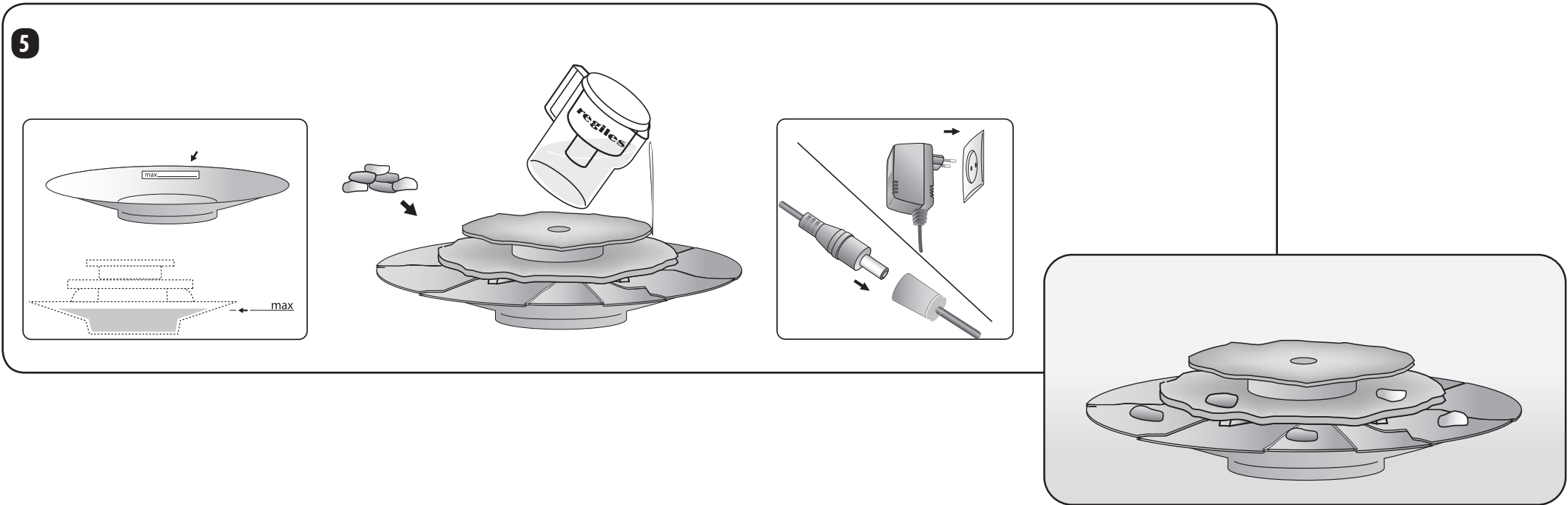
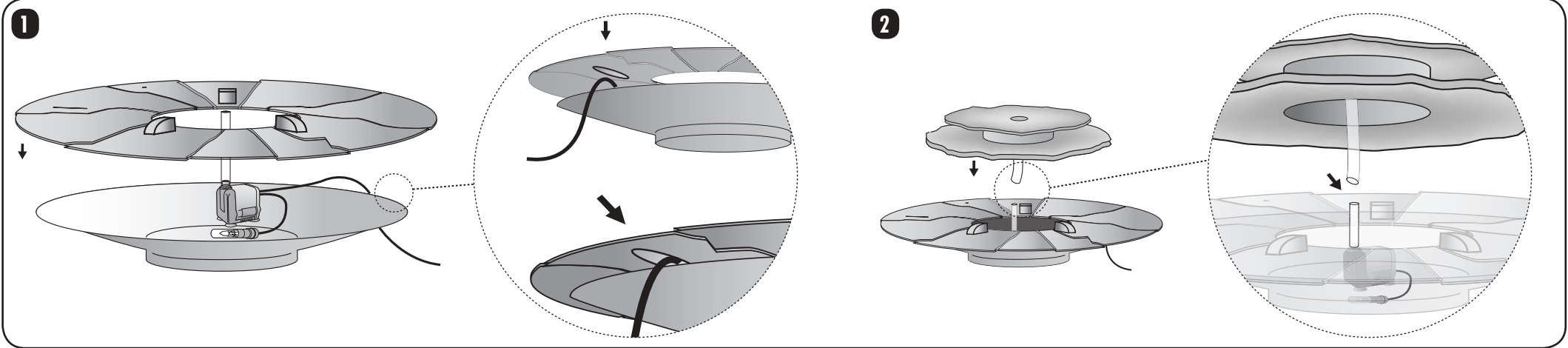
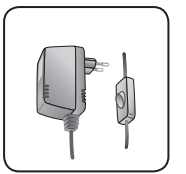
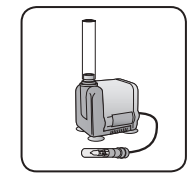
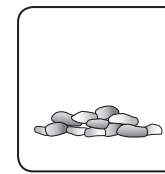
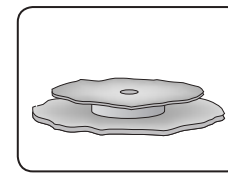
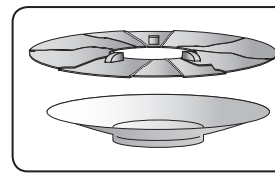


# KASUMI



01-186-SE, 06/10, Art.-Nr. 20027