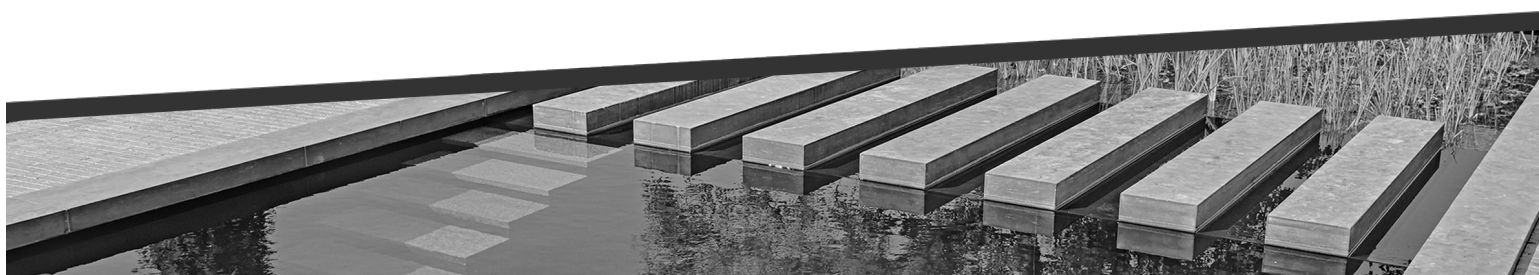


Boanäs

AQUAFORTE TRYCKFILTER

GPF-SERIE

Bruksanvisning



INTRODUKTION

Gratulerar till ditt köp. När filtret är installerat kan du njuta av klart vatten i många år. AquaForte-filter är noggrant testade för säkerhet och användning. Underlåtenhet att följa instruktioner och varningar kan leda till skador och/eller personskador. Läs denna manual noggrant och spara den för framtida bruk.

Vid användning i trädgårdsdammar ska filtret användas tillsammans med en jordfelsbrytare på max 30 mA.

Filtret är inte avsett att användas i simbassänger och pooler där människor kan vistas under drift. Kontakta elektriker vid oklarheter!

Denna apparat är inte avsedd att användas av personer (inklusive barn) med nedsatta fysiska, sensoriska eller mentala förmågor eller brist på erfarenhet och/eller kunskap, såvida de inte står under uppsikt eller har fått instruktioner av en person ansvarig för deras säkerhet. Barn ska övervakas för att säkerställa att de inte leker med apparaten.

GRUNDLÄGGANDE SÄKERHETSREGLER

- Gör en visuell kontroll av filtret före användning. Använd inte filtret om det är skadat.
- Filtret får endast användas för de ändamål som anges i denna manual.
- Du ansvarar själv för säkerheten runt filtret.
- Om kabel eller kontakt skadats av yttre påverkan ska kabeln **inte** repareras – den måste bytas ut av behörig elektriker.
- Angiven spänning 230V AC måste överensstämma med nätspänningen.
- Lyft aldrig enheten i strömkabeln.
- Säkerställ att elektriska delar är skyddade mot fukt och inte kan översvämmas.
- Dra alltid ur kontakten innan reparation/underhåll på filtret utförs.
- Utsätt inte enheten för direkt vattenstråle.
- Följ lokala regler för elinstallation.
- Vid risk för vattenskador t.ex. om man placerar filtret inomhus måste användaren vidta åtgärder som förhindrar risk för översvämning eller andra vattenskador. Använd t.ex. nivåvakt /läns pump.
- Enheten får aldrig torrkoras. Skador orsakade av torrkorning täcks inte av garanti.
- Enheten får inte användas för filtrering av simbassänger eller i dricksvattensystem.
- Filtret ska installeras **bredvid** dammen och minst 2 meter från dammen.
- Enheten ska placeras så att den inte kan falla ner i vattnet.
- Skydda filtret från direkt solljus.

UV-C SÄKERHET

- UV-C strålning är skadlig för hud och ögon.
- Titta aldrig direkt i UV-C-ljuset.
- Använd aldrig UV-lampan om kvartsglasat är skadat.
- UV-enheten får aldrig vara på utan vattenflöde.
- UV-lampan bör bytas ut efter varje säsong.
- Vid frost ska filtret tas in och förvaras frostfritt.
- Kvartsglasat måste rengöras regelbundet.

TEMPERATUR OCH VÄTSKERESTRIKTIONER

- Vattentemperaturen får inte överskrida +35°C vid drift.
- På vintern vid frost och minusgrader ska filtret göras rent och tas in.
- Filtret får inte användas tillsammans med brandfarliga eller kemiska vätskor.

ANVÄNDNINGSSOMRÅDEN / FUNKTION

UV-C-enheten säkerställer klart vatten och hälsosam fiskskötsel. Vattnet pumpas genom UV-C enheten där svävalger, bakterier och patogener förstörs.

För bästa resultat bör enheten vara i drift 24/7 under frostfri period.

Aquafortes tryckfilter renar vattnet på tre sätt:

- Mekanisk rening = partiklar fastnar i filterplattorna.
- Biologisk rening = I filterplattorna frodas goda nedbrytningsbakterier, detta är viktigt för vattenreningen. De goda bakterierna tar hand om t.ex ammonium och nitrit och gör vattenkvaliteten bättre för fiskar, grodor, växter m.m.
- UV-C = Minskar förekomsten av svävalger samt tar bort bakterier och parasiter.

TEKNISKA DATA

Modell	UV-C	Max damm med fisk	Max volym prydnadsdamm	Rek. pump	Rek. Slang
4000	9 Watt	2000 l.	4000 l.	2000-2800 l/h	25 mm
5000	11 Watt	2500 l.	5000 l.	2500-4000 l/h	32 mm
10000	11 Watt	5000 l.	10000 l.	5000-7000 l/h	40 mm
20000	36 Watt	10000 l.	20000 l.	8000-12000 l/h	40-50 mm
30000	55 Watt	15000 l.	30000 l.	10000-14000 l/h	50 mm

INSTALLATION

Viktigt! Innan installationen påbörjas så säkerställ att rätt slangdimension används, läs våra rekommendationer i tabellen ovan. För klen slang ökar slitaget på pumpen och sänker flödet/effekten. Är utloppsslangen för klen så ökar trycket i filtret vilket kan leda till läckage.

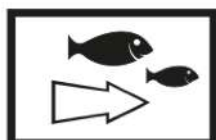
Utloppsslangen får aldrig vara av klenare dimension än inloppsslangen.

Gör så här vid installation:

1. Placera filtret bredvid dammen minst två meter från vattnet p.g.a elsäkerheten.
2. Placera pumpen i dammen på lämpligt djup och anslut en tillräckligt grov slang mellan pumpen och inloppet på filtret. Använd slangklämmor så att slangen sitter ordentligt fast.
3. Montera slang på utloppet från filtret. Den dras till t.ex ett vattenfall eller direkt tillbaks till dammen. **Tryckhöjden efter filtret får vara max 0.5 meter (Aquaforte 4000) max 1.5 meter (Aquaforte 10000) eller max 2 meter (Aquaforte 20000)** Viktigt Hög tryckhöjd efter filtret ökar risken för läckage, undvik detta. Vårt bästa råd är att utloppsslangen bör vara relativt kort.



Symbol inlopp på filtret



Symbol utlopp



Symbol smutsutlopp

När slangarna är korrekt anslutna gör så här:

1. Starta pumpen och låt filtret fyllas innan UV lampan sätts på.
2. Kontrollera att anslutningarna inte läcker.
3. Slutligen sätt i kontakten till UV lampan.

Säkerhetsföreskrifter vid drift

- UV strålningen kan vara farlig, släck lampan om filtret tas isär.
- Använd inte enheten om den är skadad.
- Utan vattenflöde måste filtret stängas av.
- Vid frost ska filtret demonteras och förvaras frostfritt.

RENGÖRING MED BACKSPOLNING / VEV

Gör rent filtret när flödet ut från filtret minskar eller vid behov. En bra tumregel kan vara att göra rent det ungefär var 14:e dag.

1. Öppna rengöringskranen eller ta bort lock och montera dit en slangadapter.
2. Skruva funktionsvredet till backspolningsläge.
3. Veva med veven tills du ser att vattnet börjar klarna.
4. Vrid tillbaka funktionsvredet till läge "FILTER".
5. Stäng utloppet med kranen eller med lock.
6. Klart! Filtret körs nu som vanligt igen.

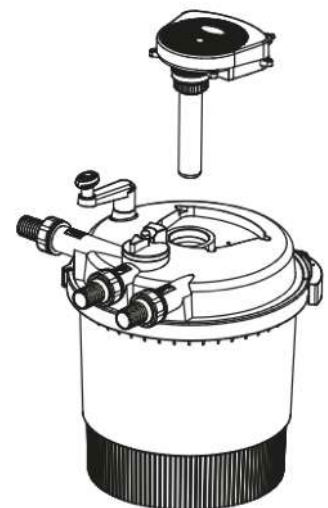
GROVRENGÖRNING / BYTE AV FILTERSVAMPAR

Vid normal rengörning räcker det med backspolning. Om filtret är väldigt smutsigt kan det behövas tas isär

1. Ta montera av spänningen mellan behållaren och locket.
2. Lyft ur filterdelen från behållaren. Vänd upp och ned.
3. Montera bort skyddsroret från UV delen
4. Lossa skruven som håller bottenplattan.
5. Nu kan du ta bort filtersvamparna. Plasthållarna mitt på svamparna är lätta att ta bort. Locket lyfts försiktigt bort från fästena som håller dem
6. Filtersvamparna sköljs i dammvatten eller ljummet kranvatten. Krama ur svamparna till vattnet är rent.
7. Montera tillbaka plasthållarna på svamparna och sätt tillbaka i samma ordning som innan rengöringen.
8. Du kan nu sätta tillbaks bottenplattan.
9. Filterdelen sätts i behållaren.

BYTE AV UV-LAMPA

1. Koppla bort ström till pump och UV.
2. Lossa 4 skruvar till UV-enheten.
3. Ta ut UV-enheten försiktigt.
4. Skruva loss den svarta låsringen som håller kvartsglas.
5. Rengör kvartsglas med avkalkningsmedel.
6. Byt lampan till en likadan - använd alltid likadan utbyteslampan med samma watt styrka.
7. Montera tillbaka i omvänd ordning. Var noggrann med o-ringen så att den hamnar rätt. Smörj gärna med silikonfett.
8. Starta endast när UV-enheten är **helt** monterad.



AVFALLSHANTERING

Produkten omfattas av WEEE-direktivet (2012/19/EU). Symbolen på produkten betyder att den inte får slängas med hushållsavfall utan ska lämnas till återvinningsstation.

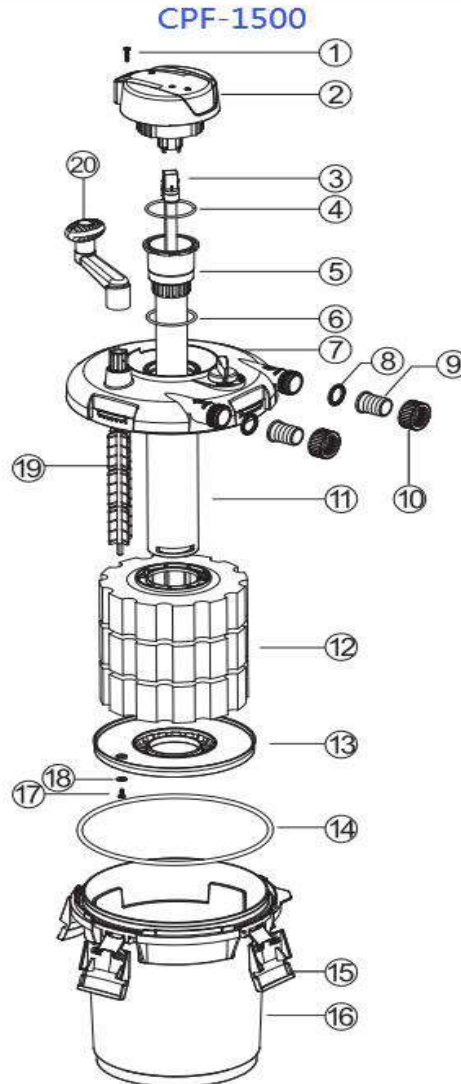
Korrekt återvinning skyddar miljö och hälsa. Kontakta kommunen eller återvinningscentral vid frågor

SPRÄNGSKISSER

Sprängskisser på respektive filter hittar du längre ner på sidan.

ARTIKEL: GR500

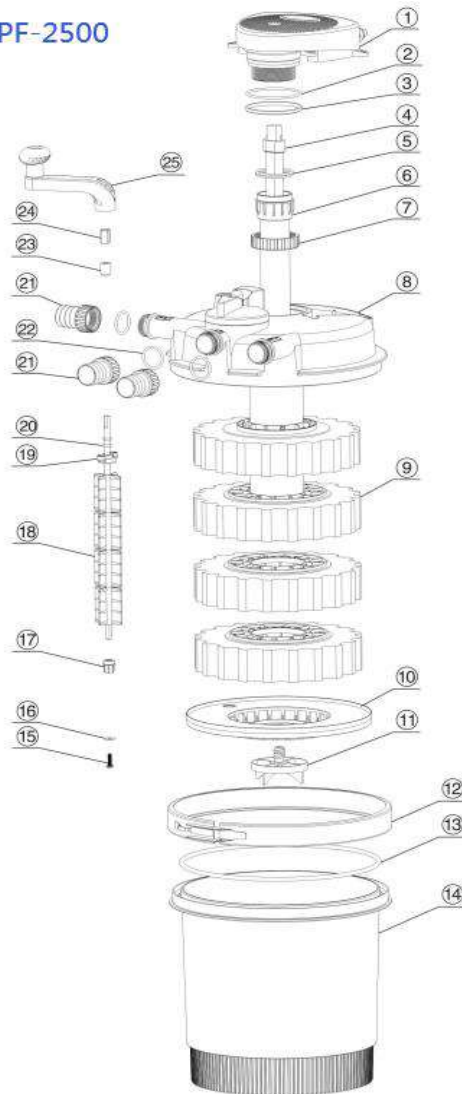
BESCHRIJVING: AquaForte GPF-1500 (9W) drukfilter



POS	ARTIKEL	BESCHRIJVING	#	SIBOart.?	POS	ARTIKEL	BESCHRIJVING	#	SIBOart.?
1	X	screw 1	1	N	12-1	GR502B	sponges-yellow	3	Y
2	X	uv HEAD	1	N	12-2	X	sponge holder	3	N
3	X	uv lamp	1	N	12-3	X	sponge press	3	N
4	X	O-ring 1	1	N	13	X	separate plate	1	N
5	X	quartz glass tube	1	N	14	X	o-ring 3	1	N
6	X	O-ring 2	1	N	15	X	clip	4	N
7	X	lid	1	N	16	X	container	1	N
8	X	gasket	2	N	17	X	screw 2	1	N
9-1	X	inlet/outlet-1	2	N	18	X	washer	1	N
9-2	X	inlet/outlet-2	2	N	19	X	clean gear set	1	N
10	X	inlet/outlet nut	2	N	20	X	clean handle	1	N
11	x	lamp-chimney	1	N					

ARTIKEL: GR502
BESCHRIJVING: AquaForte GPF-2500 (11w) drukfilter

CPF-2500

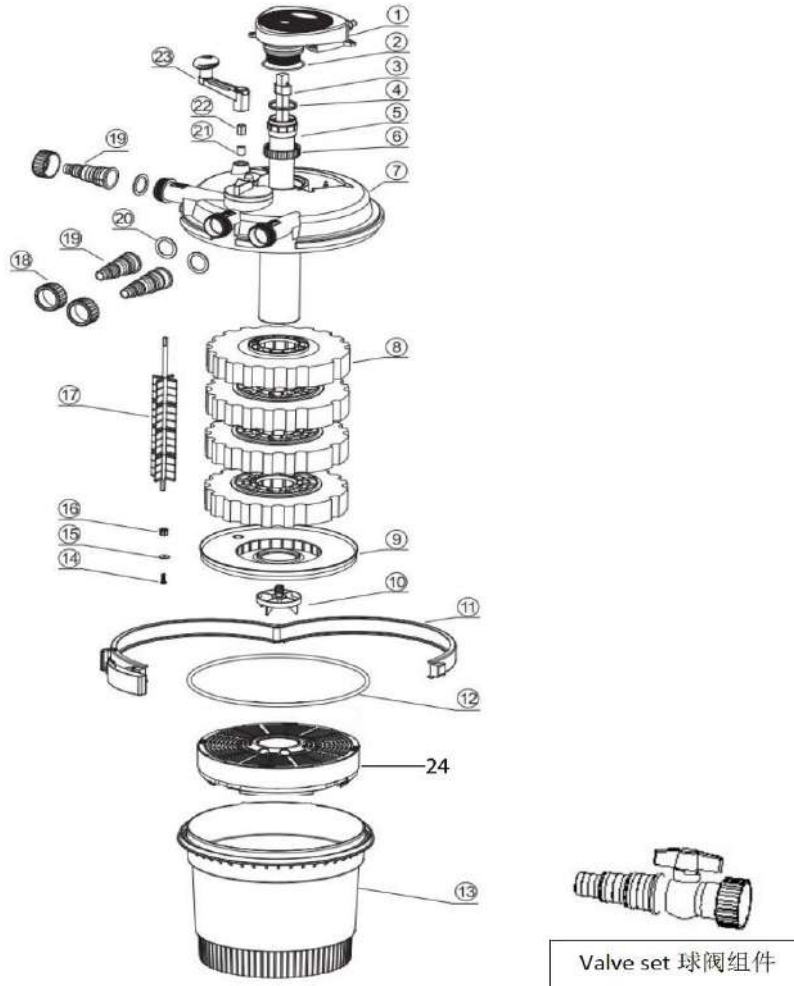


POS	ARTIKEL	BESCHRIJVING	#	SIBOart.?	POS	ARTIKEL	BESCHRIJVING	#	SIBOart.?
1	X	uv HEAD		N	12	X	tension ring		N
2	X	sleeve		N	13	X	o-ring 3		N
3	X	O-ring 1		N	14	X	container		N
4	X	uv lamp		N	15-16-17-18-19-20	X	clean gear set		N
5	X	O-ring 2		N	21-1	X	inlet/outlet-1		N
6	X	quartz glass tube		N	21-2	X	inlet/outlet-2		N
7	X	sealing screw		N	21-3	X	inlet/outlet-2		N
8	X	lid		N	21-4	X	inlet/outlet nut		N
9	GR502A GR502B	Sponges Blue Sponges White	A=2 B=2	Y	22	X	gasket		N
10	X	separate plate		N	23-24-25	X	clean handle		N
11	X	sponge fix part							

ARTIKEL: GR506

BESCHRIJVING: AquaForte GPF-10000 (11W) drukfilter

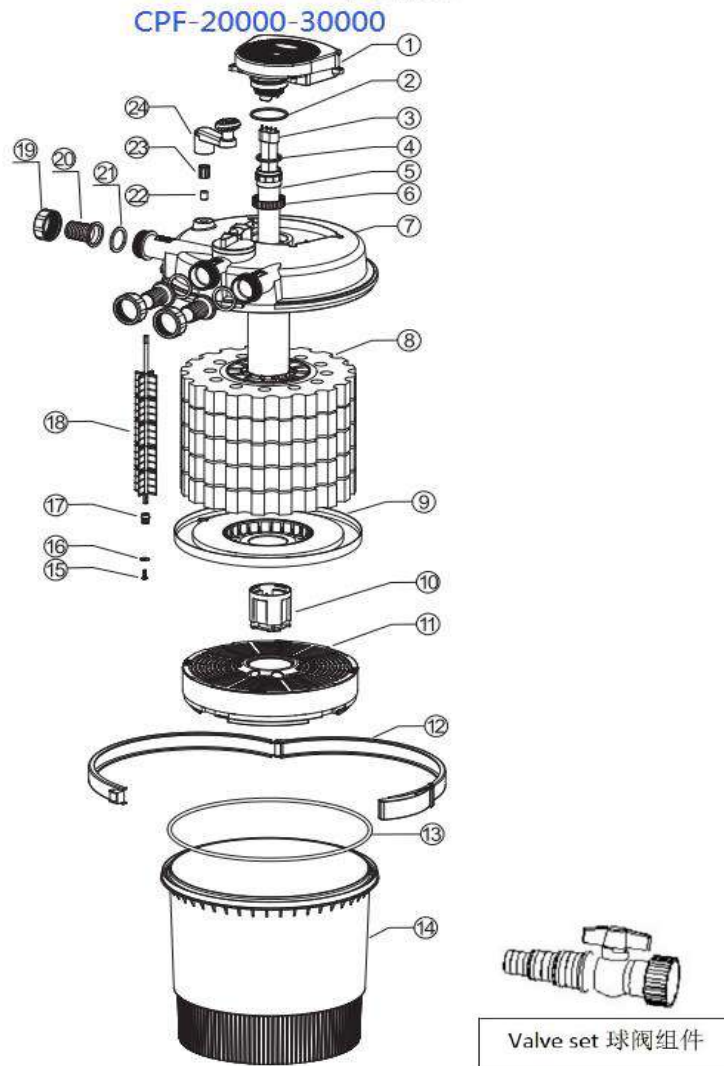
CPF-10000



POS	ARTIKEL	BESCHRIJVING	#	SIBOart.?	POS	ARTIKEL	BESCHRIJVING	#	SIBOart.?
1	1	UV head cover	1	N	13	13	filter box	1	N
2	2	O-ring 1	1	N	14-15-16-17	14-15-16-17	clean gear set	1	N
3	3	11W UV lamp	1	N	18	18	outlet nut	3	N
4	4	O-ring 2	1	N	19-1	19-1	outlet-1	2	N
5	5	quartz glass tube	1	N	19-2	19-2	outlet-2	1	N
6	6	sealing screw	1	N	20	20	gasket	3	N
7	7	lid	1	N	21-22-23	21-22-23	clean handle	1	N
8	GR504A GR504b	Sponge BLUE Sponge White	A=2 B=3	N	24-1	24-1	filter basket base	1	N
9	9	separate plate	1	N	24-2	24-2	filter basket cover	1	N
10	10	sponge fix part	1	N	24-3	24-3	bio-ball	1	N
11	11	tension ring	1	N	25	25	Valve set	1	N
12	12	o-ring 3	1	N					

ARTIKEL: GR510

BESCHRIJVING: AquaForte GPF-20000 (36w) drukfilter



POS	ARTIKEL	BESCHRIJVING	#	SIBOart.?	POS	ARTIKEL	BESCHRIJVING	#	SIBOart.?
1	1	UV head with cable	1	N	11-3	11-3	bio-ball	1	N
2	2	O-ring 1	1	N	12	12	clamp	1	N
3	3	UV-C lamp 36W	1	N	13	13	O-ring 3	1	N
4	4	O-ring 2	1	N	14	14	filter body	1	N
5	5	Quartz glass tube	1	N	15-16-17-18	15-16-17-18	clean gear set	1	N
6	6	Sealing screw	1	N	19	19	inlet&outlet nut	3	N
7	7	Lid	1	N	20-1	20-1	inlet&outlet Ø32	2	N
8	GR510A GR510B	Sponge Blue Sponge White	A=2 B=3	Y	20-2	20-2	inlet&outlet Ø38	2	N
9	9	plate	1	N	20-3	20-3	inlet&outlet Ø50	2	N
10	10	diversion tube	1	N	21	21	rubber gasket	3	N
11-1	11-1	filter basket base	1	N	22-23-24	22-23-24	clean handle	1	N
11-2	11-2	filter basket cover	1	N	25	25	Valve set	1	N